



ПРОИЗВОДСТВО БЕТОНА И РАСТВОРА

Общество с ограниченной ответственностью «КНИЛЕ»

ИНН 5250042323 КПП 525001001 ОГРН 1085250000494

Р/с40702810042190001660 Кстовское отделение № 4345

Волго-Вятского банка Сбербанка России

Кор.счет 30101810900000000603 БИК 042202603

Юридический адрес: 607655, Нижегородская обл., г. Кстово, ул. Столбищенская, д. 1

Почтовый адрес: 607655 Нижегородская обл., г.Кстово, ул.Береговая, дом 8, а/я 9

Тел: 413-76-03, 413-76-01, тел/факс 8(831345)6-32-33

www.kniele.ru, email: kniele@mail.ru



ТЕХНИЧЕСКИЙ КАТАЛОГ

*железобетонных конструкций для колодцев
канализационных, водопроводных и газопроводных сетей*

СТО 84314198-0001-2020

Изделия обозначают марками следующей структуры:

x (name) D.H-y,

где (name) – сокращенное название изделий:

КС – кольца стеновые;

КСФ – кольца стеновые с фальцем;

КСП – кольца стеновые с перекрытием;

КСПФ – кольца стеновые с перекрытием с фальцем;

КОД – кольца опорные с днищем;

КОДФ – кольца опорные с днищем с фальцем;

ППФ – плиты перекрытия с фальцем;

ПН – плита днища с фальцем;

Дополнительные буквы после буквенного индекса Ф:

н – изделие имеет только нижний фальц,

в – изделие имеет только верхний фальц;

x – порядковый номер типоразмера плиты перекрытия (или стенового кольца с перекрытием), определяющего положение отверстия (1 отверстие смещенное, 2 отверстие по центру);

D – диаметр в дециметрах рабочей камеры, горловины с которыми сопрягается элемент;

H – высота кольца в дециметрах (в маркировке плит перекрытия и плит днища отсутствует);

y – тип несущей способности плиты (1 армирование стандартное, 2 армирование усиленное)

* – изделие затертое с наружной стороны;

** – изделие затертое с двух сторон

Примеры маркировки:

КСФн 15.9* – Кольцо стеновое с нижним фальцевым соединением d-1500, h-910, затертое снаружи;

2 КСП 10.3 – Кольцо стеновое с перекрытием, отверстие по центру d-1000, h-310;

ППФ 15-1 – Плита перекрытия с фальцем армирование стандартное d-1500.

Согласовано

Взам. инв. №

Подп. и дата

Инв. № подл.


СТО 84314 198-0001-2020

Изм. Кол.ч. Лист № док. Подп. Дата

Условные обозначения

Стадия Лист Листов



Обозначение конструкции	Размеры, мм			Объем, м ³	Масса, т		
	Наружный диаметр D (верх/низ)	Внутренний диаметр d (верх/низ)	Высота h				
<i>Кольцо стеновое</i>							
КСФ (Н/В) 15.9	1680/1690	1500/1490	910	0,423	1,02		
КС 15.9	1680/1690	1500/1490	890	0,423	1,02		
КСФ (Н/В) 15.6	1683/1690	1497/1490	610	0,280	0,67		
КС 15.6	1683/1690	1497/1490	590	0,280	0,67		
КСФ (Н/В) 15.3	1687/1690	1493/1490	310	0,138	0,33		
КС 15.3	1687/1690	1493/1490	290	0,138	0,33		
КСФ (Н/В) 10.9	1160/1170	1000/990	910	0,257	0,62		
КС 10.9	1160/1170	1000/990	890	0,257	0,62		
КСФ (Н/В) 10.6	1163/1170	997/990	610	0,170	0,41		
КС 10.6	1163/1170	997/990	590	0,170	0,41		
КСФ (Н/В) 10.3	1167/1170	993/990	310	0,084	0,20		
КС 10.3	1167/1170	993/990	290	0,084	0,20		
<i>Кольцо опорное с днищем</i>							
КОДФ 15.9	1680/1690	1500/1490	910	0,608	1,47		
КОД 15.9	1680/1690	1500/1490	890	0,600	1,46		
КОДФ 15.6	1683/1690	1497/1490	610	0,466	1,13		
КОД 15.6	1683/1690	1497/1490	590	0,458	1,11		
КОДФ 10.9	1160/1170	1000/990	910	0,341	0,83		
КОД 10.9	1160/1170	1000/990	890	0,336	0,81		
КОДФ 10.6	1163/1170	997/990	610	0,254	0,62		
КОД 10.6	1163/1170	997/990	590	0,249	0,61		
<i>Кольцо стеновое с перекрытием</i>							
КСПФ 15.9-1(2)	1690/1680	1492/1500	910	0,638	1,54(1,55)		
КСП 15.9-1(2)	1690/1680	1492/1500	890	0,630	1,52(1,53)		
КСПФ 15.3-1(2)	1690/1687	1490/1493	310	0,353	0,86		
КСП 15.3-1(2)	1690/1687	1490/1493	290	0,345	0,84		
1(2)КСПФ 10.9	1170/1160	990/1000	910	0,320	0,78		
1(2) КСП 10.9	1170/1160	990/1000	890	0,315	0,76		
1(2)КСПФ 10.3	1170/1167	990/993	310	0,150	0,37		
1(2) КСП 10.3	1170/1167	990/993	290	0,145	0,36		
<i>Плита перекрытия</i>							
ППФ 15-1(2)	1690	-	150	0,279	0,68		
1 ППФ 10-1(2)	1170	-	150	0,101	0,25		
2 ППФ 10-2	1170	-	150	0,101	0,25		
<i>Плита днища</i>							
ПН 15	1690	-	150	0,336	0,82		
ПН 10	1170	-	150	0,161	0,39		
СТО 84314 198-0001-2020							
Изм.			Кол.ч.	Лист	№ док.	Подп.	Дата
Сортамент ЖБИ для колодцев							
Стадия							
Лист							
Листов							
							

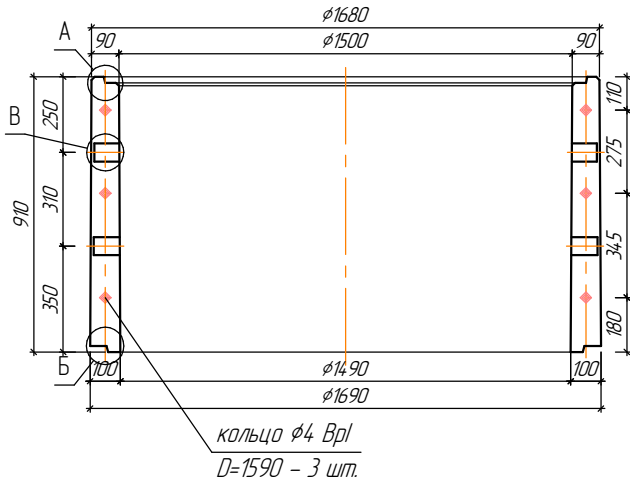
Согласовано

Взам. инв. №

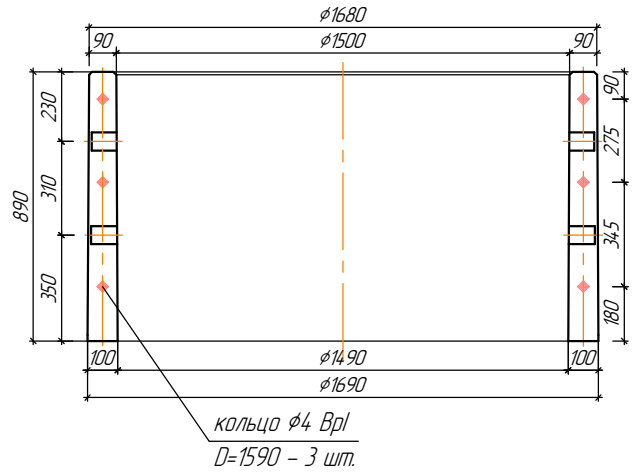
Подп. и дата

Инв. № подл.

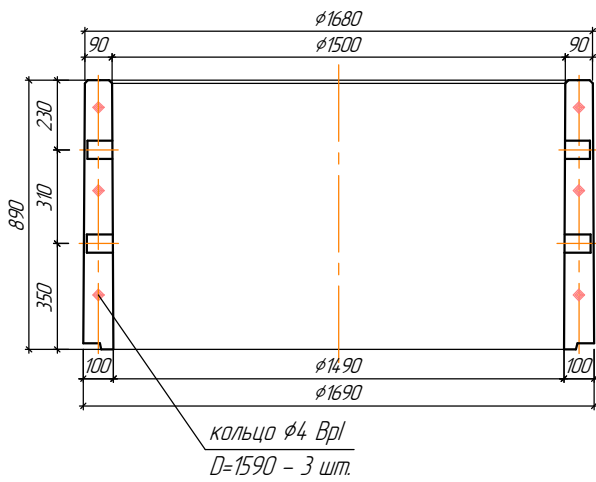
КСФ 15.9



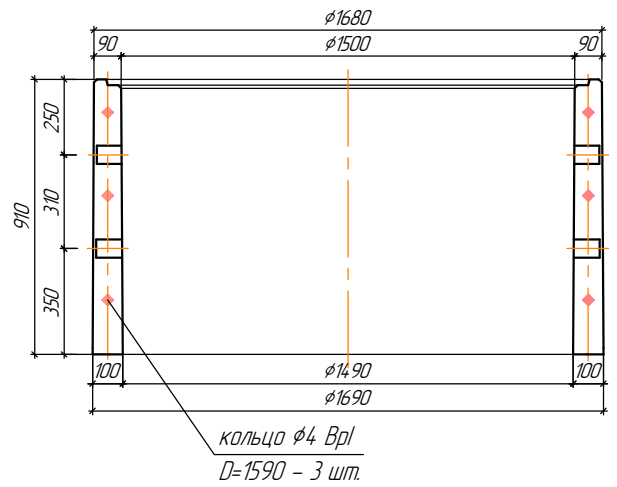
КС 15.9



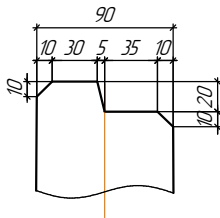
КСФН 15.9



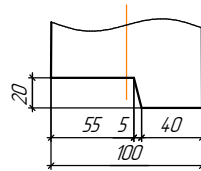
КСФВ 15.9



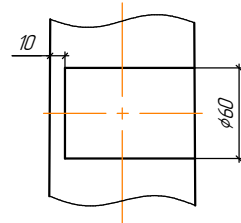
Узел А (М 1:5)



Узел Б (М 1:5)



Узел В (М 1:5)



Спецификация материалов на изделие

Марка	Поз.	Наименование	Кол.	Масса, т
КС 15.9	1	Бетон В20F150W4	0,423 м3	1,02
КСФ 15.9	2	Проволока φ4 Вр1 L=15,3 м	1,5 кг	
КСФВ(Н) 15.9				

СТО 84314198-0001-2020

Изм. Кол.ч. Лист № док. Подп. Дата

Кольцо стеновое с фальцем -
КСФ 15.9, КСФН 15.9, КСФВ 15.9
Кольцо стеновое - КС 15.9

Стадия Лист Листов

1



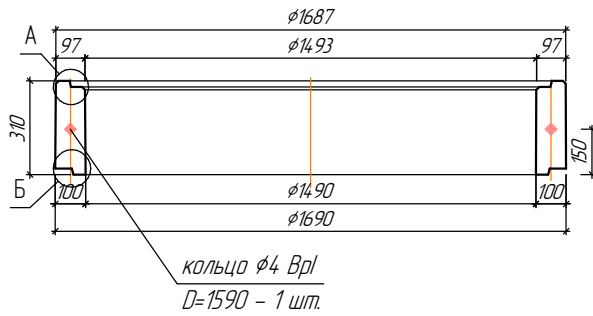
Согласовано

Взам. инв. №

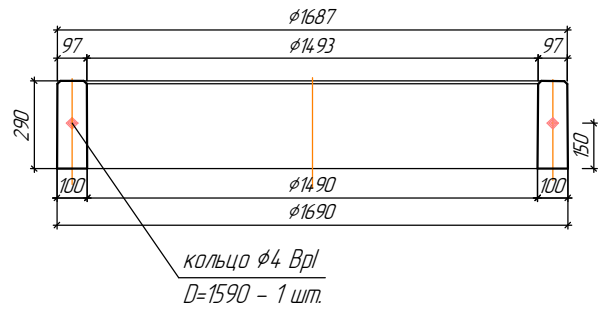
Подп. и дата

Инв. № подл.

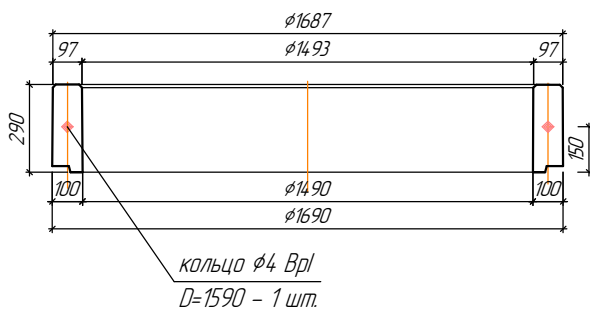
КСФ 15.3



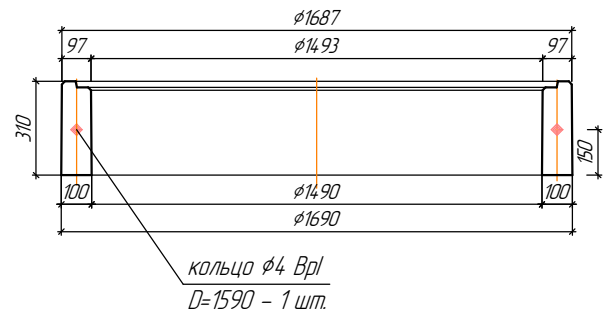
КС 15.3



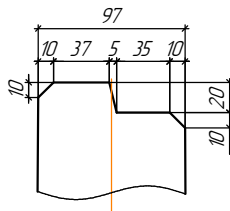
КСФН 15.3



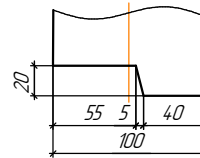
КСФВ 15.3



Узел А (М 1:5)



Узел Б (М 1:5)



Спецификация материалов на изделие

Марка	Поз.	Наименование	Кол.	Масса, т
КС 15.3	1	Бетон В20Ф150W4	0,138 м3	0,33
КСФ 15.3 КСФВ(Н) 15.3	2	Проволока φ4 ВрI L=5,1 м	0,5 кг	

СТО 84314198-0001-2020

Изм. Кол.ч. Лист № док. Подп. Дата

Кольцо стеновое с фальцем -
КСФ 15.3, КСФН 15.3, КСФВ 15.3
Кольцо стеновое - КС 15.3

Стадия Лист Листов

3



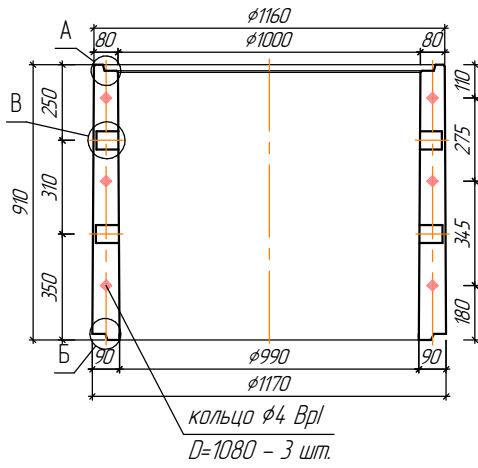
Согласовано

Взам. инв. №

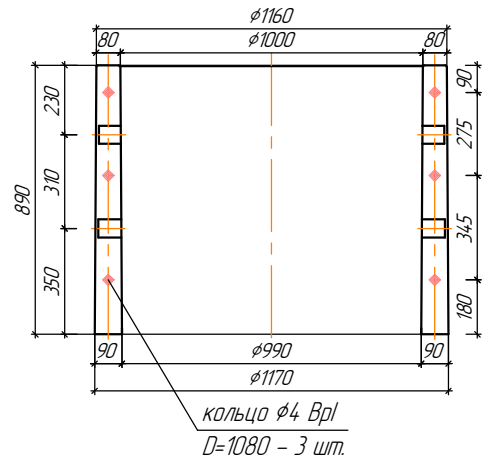
Подп. и дата

Инв. № подл.

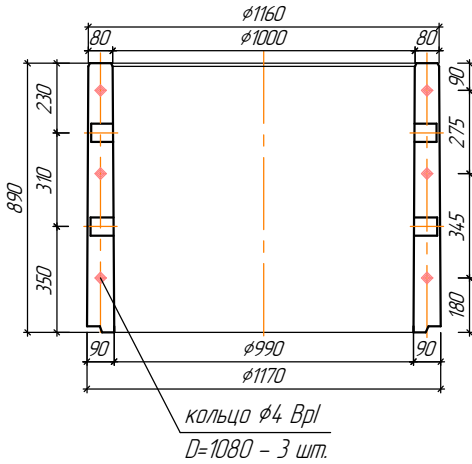
КСФ 10.9



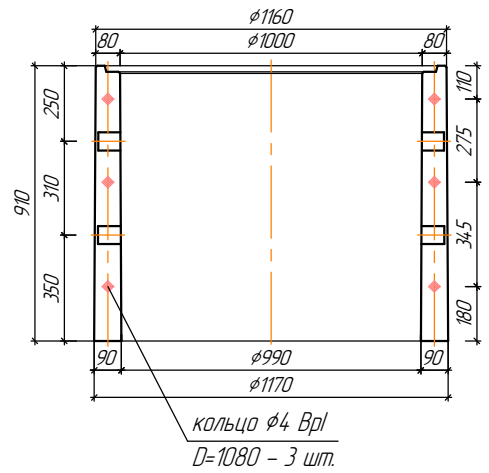
КС 10.9



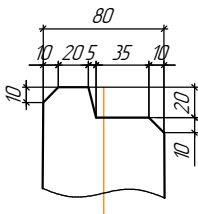
КСФН 10.9



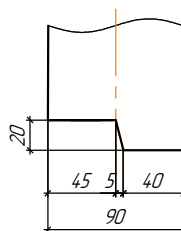
КСФВ 10.9



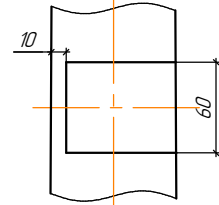
Узел А (М 1:5)



Узел Б (М 1:5)



Узел В (М 1:5)



Спецификация материалов на изделие

Марка	Поз.	Наименование	Кол.	Масса, т
КС 10.9	1	Бетон В20F150W4	0,257 м3	0,617
КСФ 10.9 КСФВ(Н) 10.9	2	Проволока φ4 Вр1 L=10,2 м	1,0 кг	

СТО 84314198-0001-2020

Изм.	Кол.ч.	Лист	№ док.	Подп.	Дата

Кольцо стеновое с фальцем -
КСФ 10.9, КСФН 10.9, КСФВ 10.9
Кольцо стеновое - КС 10.9

Стадия Лист Листов



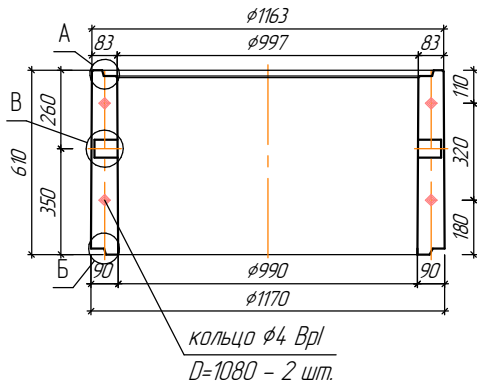
Согласовано

Взам. инв. №

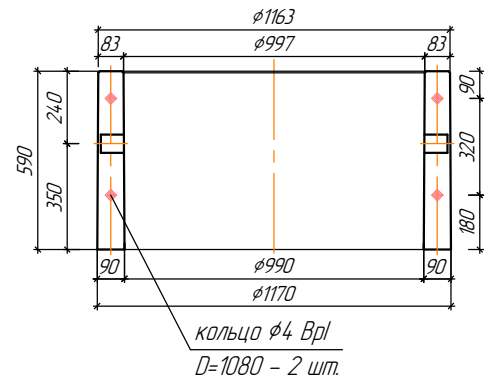
Подп. и дата

Инв. № подл.

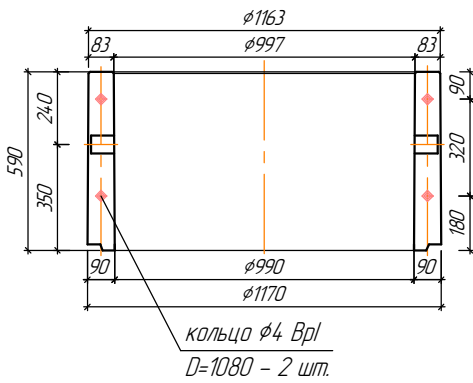
КСФ 10.6



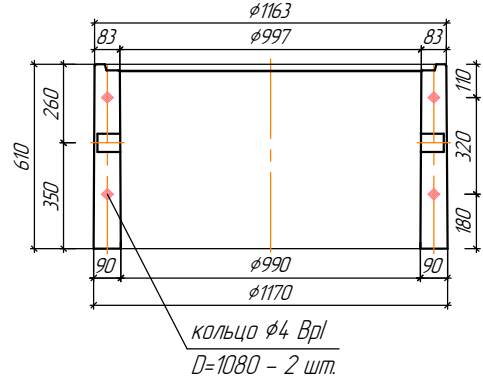
КС 10.6



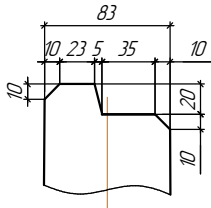
КСФН 10.6



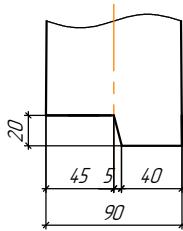
КСФВ 10.6



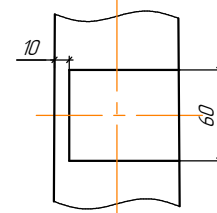
Узел А (М 1:5)



Узел Б (М 1:5)



Узел В (М 1:5)



Спецификация материалов на изделие

Марка	Поз.	Наименование	Кол.	Масса, т
КС 10.6	1	Бетон В20F150W4	0,170 м3	0,41
КСФ 10.6 КСФВ(Н) 10.6	2	Проволока φ4 Вр1 L=6,8 м	0,67 кг	

СТО 84314 198-0001-2020

Изм. Кол.ч. Лист № док. Подп. Дата

Кольцо стеновое с фальцем -
КСФ 10.6, КСФН 10.6, КСФВ 10.6
Кольцо стеновое - КС 10.6

Стадия Лист Листов



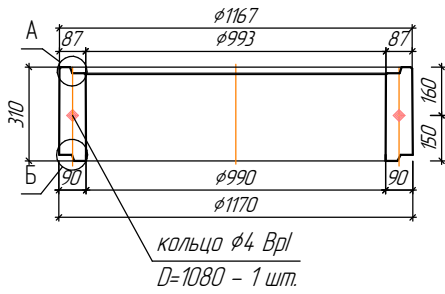
Согласовано

Взам. инв. №

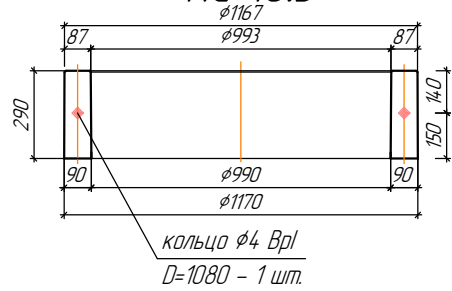
Подп. и дата

Инв. № подл.

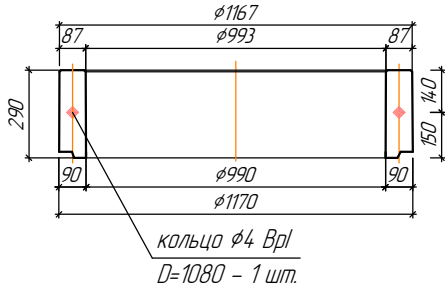
КСФ 10.3



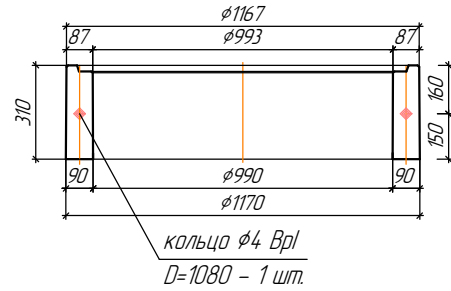
КС 10.3



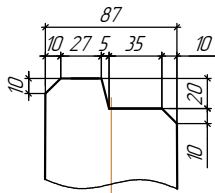
КСФН 10.3



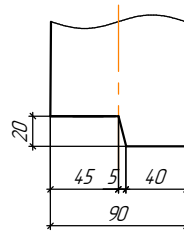
КСФ 10.3



Узел А (М 1:5)



Узел Б (М 1:5)



Спецификация материалов на изделие

Марка	Поз.	Наименование	Кол.	Масса, т
КС 10.3	1	Бетон В20Ф150W4	0,084 м3	0,20
КСФ 10.3 КСФН 10.3	2	Проволока 4 ВрI L=3,4 м	0,3 кг	

СТО 84314198-0001-2020

Изм.	Кол.ч.	Лист	№ док.	Подп.	Дата

Кольцо стеновое с фальцем -
КСФ 10.3, КСФН 10.3, КСФВ 10.3
Кольцо стеновое - КС 10.3

Стадия Лист Листов



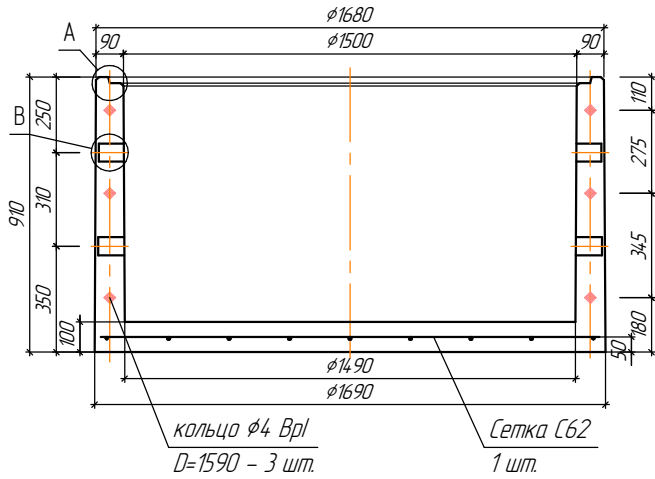
Согласовано

Взам. инв. №

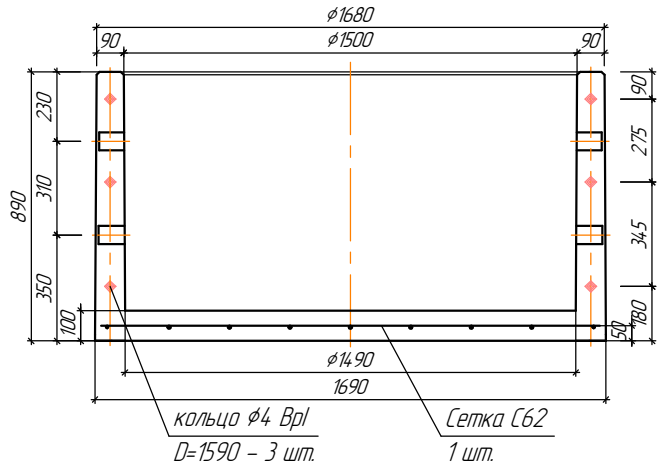
Подп. и дата

Инв. № подл.

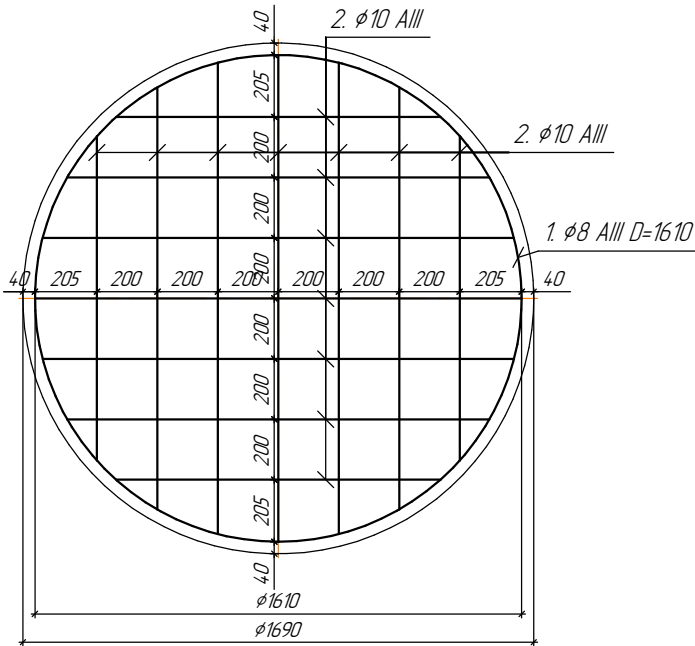
КОДФ 15.9



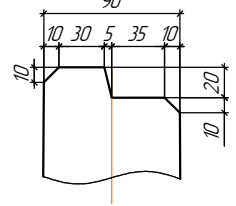
КОД 15.9



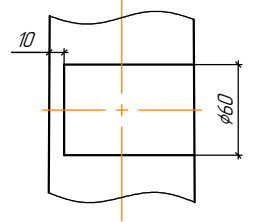
Сетка С62



Узел А (М 1:5)



Узел В (М 1:5)



Спецификация материалов на изделие

Марка	Поз.	Наименование	Кол.	Масса, т
КОДФ 15.9	1	Бетон В20F150W4	0,608 м3	1,47
	2	Проволока φ4 ВрI L=15,3 м	1,5 кг	
	3	Арматура φ8 AIII L=5,21 м	2,06 кг	
	4	Арматура φ10 AIII L=19,56 м	12,07 кг	
КОД 15.9	1	Бетон В20F150W4	0,600 м3	1,46
	2	Проволока φ4 ВрI L=15,3 м	1,5 кг	
	3	Арматура φ8 AIII L=5,21 м	2,06 кг	
	4	Арматура φ10 AIII L=19,56 м	12,07 кг	

СТО 84314198-0001-2020

Изм. Кол.ч. Лист № док. Подп. Дата

Кольцо опорное с дном с фальцем - КОДФ 15.9
Кольцо опорное с дном - КОД 15.9

Стадия Лист Листов



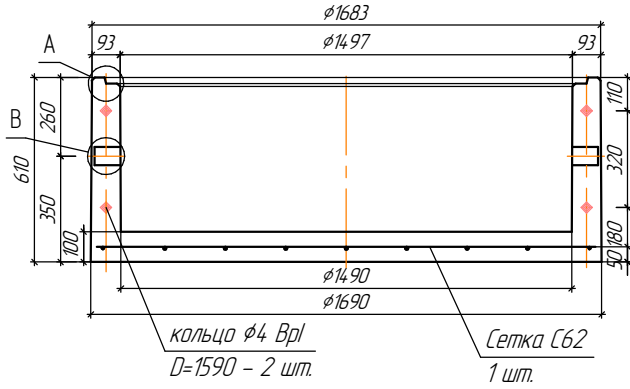
Согласовано

Взам. инв. №

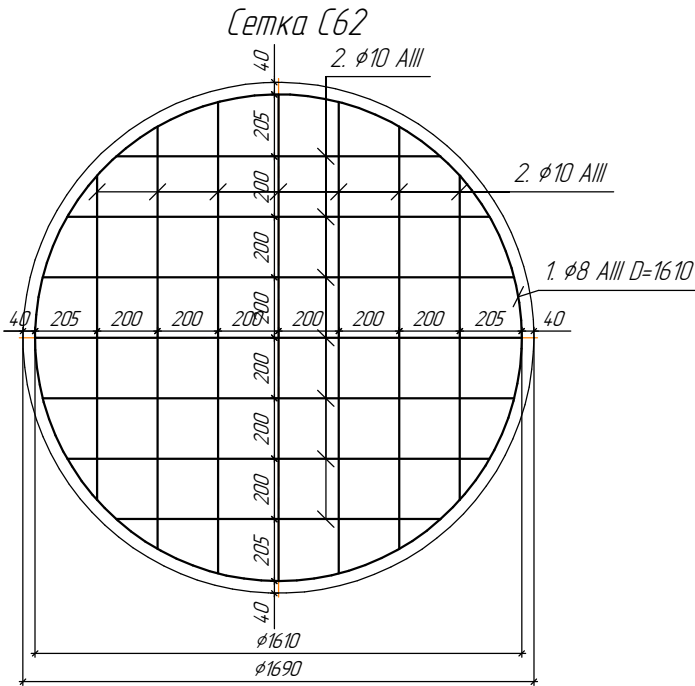
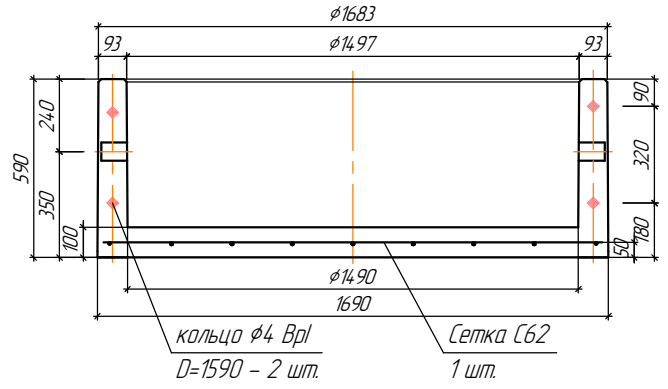
Подп. и дата

Инв. № подл.

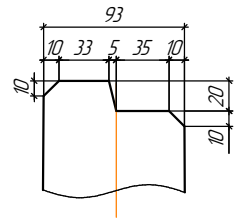
КОДФ 15.6



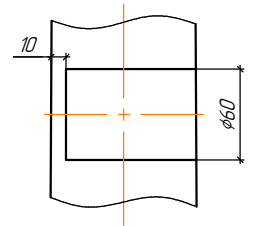
КОД 15.6



Узел А (М 1:5)



Узел В (М 1:5)



Спецификация материалов на изделие

Марка	Поз.	Наименование	Кол.	Масса, т
КОДФ 15.6	1	Бетон В20F150W4	0,466 м3	1,13
	2	Проволока 4 ВрI L=10,2 м	1,0 кг	
	3	Арматура 8 AIII L=5,21 м	2,06 кг	
	4	Арматура 10 AIII L=19,56 м	12,07 кг	
КОД 15.6	1	Бетон В20F150W4	0,458 м3	1,11
	2	Проволока 4 ВрI L=10,2 м	1,0 кг	
	3	Арматура 8 AIII L=5,21 м	2,06 кг	
	4	Арматура 10 AIII L=19,56 м	12,07 кг	

СТО 84314198-0001-2020

Изм. Кол.ч. Лист № док. Подп. Дата

Кольцо опорное с дном с фальцем - КОДФ 15.6
Кольцо опорное с дном - КОД 15.6

Стандия Лист Листов



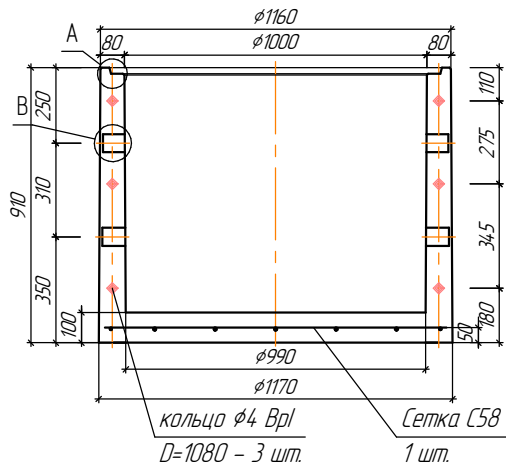
Согласовано

Взам. инв. №

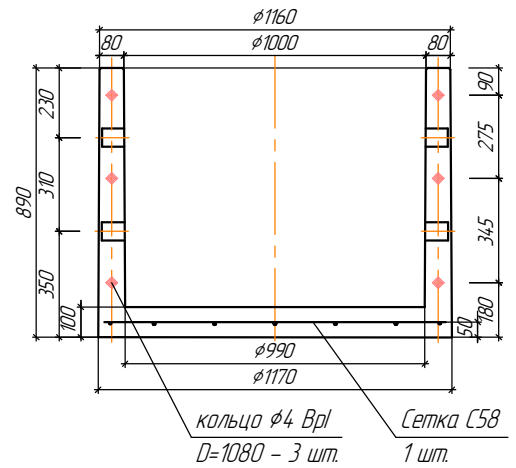
Подп. и дата

Инв. № подл.

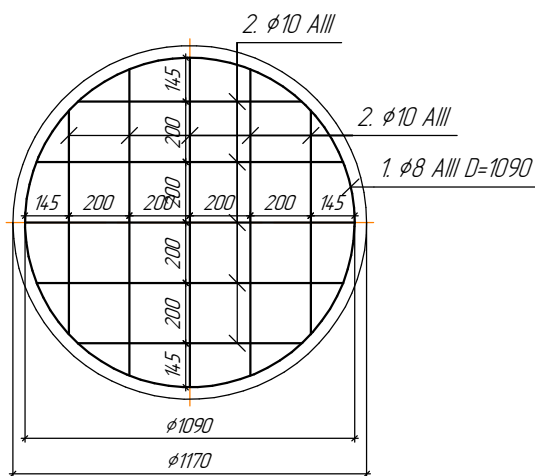
КОДФ 10.9



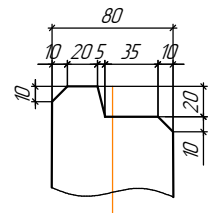
КОД 10.9



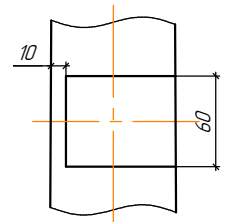
Сетка С58



Узел А (М 1:5)



Узел В (М 1:5)



Спецификация материалов на изделие

Марка	Поз.	Наименование	Кол.	Масса, т
КОДФ 10.9	1	Бетон В20F150W4	0,341 м3	0,83
	2	Проволока φ4 ВрI L=10,5 м	1,02 кг	
	3	Арматура φ8 AIII L=3,54 м	1,4 кг	
	4	Арматура φ10 AIII L=9,32 м	5,75 кг	
КОД 10.9	1	Бетон В20F150W4	0,336 м3	0,81
	2	Проволока φ4 ВрI L=10,5 м	1,02 кг	
	3	Арматура φ8 AIII L=3,54 м	1,4 кг	
	4	Арматура φ10 AIII L=9,32 м	5,75 кг	

СТО 84314198-0001-2020

Изм.	Кол.ч.	Лист	№ док.	Подп.	Дата

Изм.	Кол.ч.	Лист	№ док.	Подп.	Дата

Стадия	Лист	Листов



Согласовано

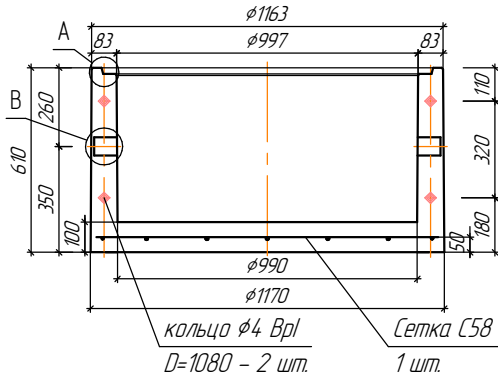
Взам. инв. №

Подп. и дата

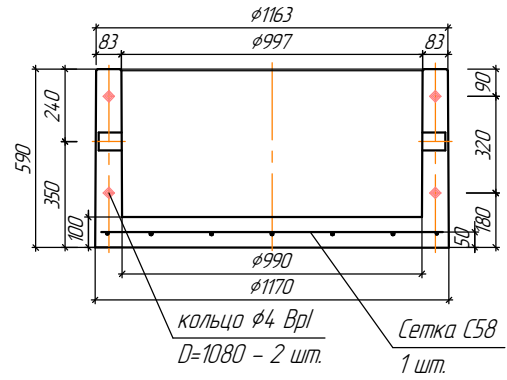
Инв. № подл.

Кольцо опорное с дном с фальцем - КОДФ 10.9
Кольцо опорное с дном - КОД 10.9

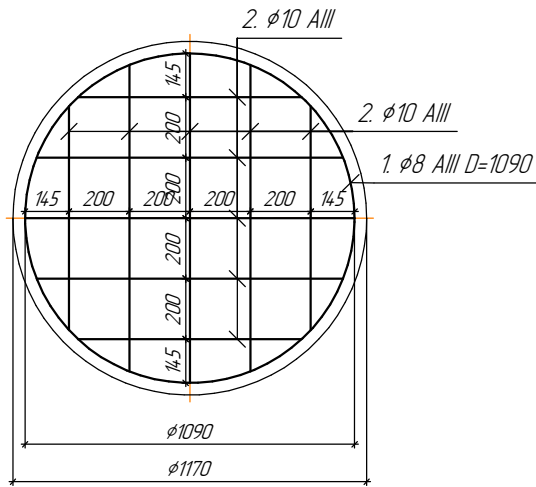
КОДФ 10.6



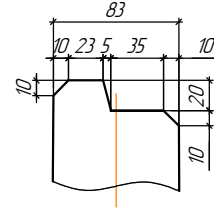
КОД 10.6



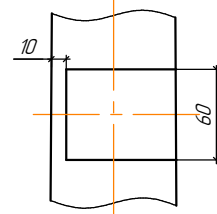
Сетка С58



Узел А (М 1:5)



Узел В (М 1:5)



Спецификация материалов на изделие

Марка	Поз.	Наименование	Кол.	Масса, т
КОД 10.6 КОДФ 10.6	1	Бетон В20Ф150W4	0,254 м3	0,62
	2	Проволока $\phi 4$ ВрI L=6,8 м	0,7 кг	
	3	Арматура $\phi 8$ АIII L=3,54 м	1,4 кг	
	4	Арматура $\phi 10$ АIII L=9,32 м	5,75 кг	
КОД 10.6	1	Бетон В20Ф150W4	0,249 м3	0,61
	2	Проволока $\phi 4$ ВрI L=6,8 м	0,7 кг	
	3	Арматура $\phi 8$ АIII L=3,54 м	1,4 кг	
	4	Арматура $\phi 10$ АIII L=9,32 м	5,75 кг	

СТО 84314198-0001-2020

Изм.	Кол.ч.	Лист	№ док.	Подп.	Дата	Стадия	Лист	Листов
Кольцо опорное с дном с фальцем - КОДФ 10.6								
Кольцо опорное с дном - КОД 10.6								



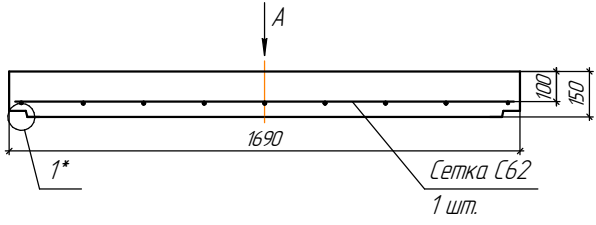
Согласовано

Взам. инв. №

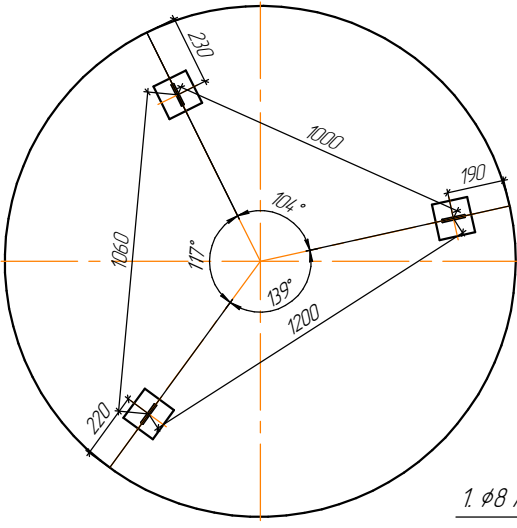
Подп. и дата

Инв. № подл.

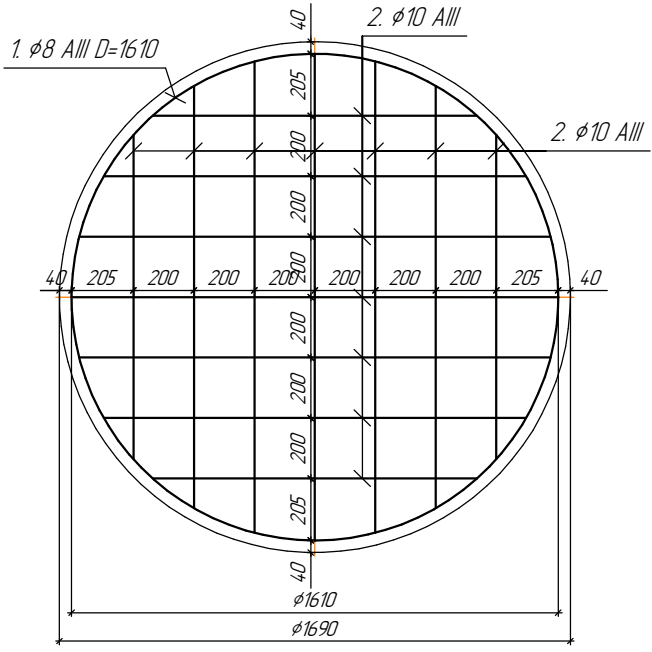
ПН 15



Вид А



Сетка С62



Спецификация материалов на изделие

Марка	Поз.	Наименование	Кол.	Масса, т
ПН 15	1	Бетон В20F150W4	0,336 м3	0,82
	2	Арматура $\phi 8$ AIII L=5,21 м	2,0 кг	
	3	Арматура $\phi 10$ AIII L=19,56 м	11,9 кг	
	4	Арматура $\phi 8$ AI L=1,35 м	0,54 кг	

1*. Фальц на плитах ПН10, ПН15 является технологическим, в процессе монтажа не учитывается.

СТО 84314198-0001-2020

Изм. Кол.чч. Лист № док. Подп. Дата

Стадия Лист Листов

Плита днища ПН 15



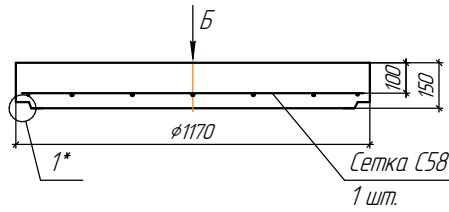
Согласовано

Взам. инв. №

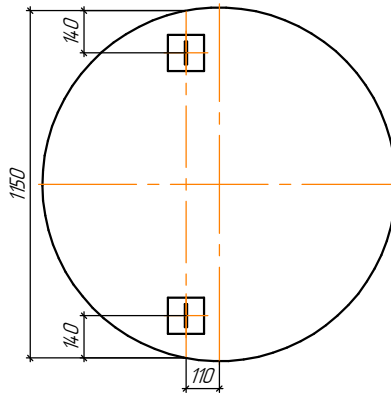
Подп. и дата

Инв. № подл.

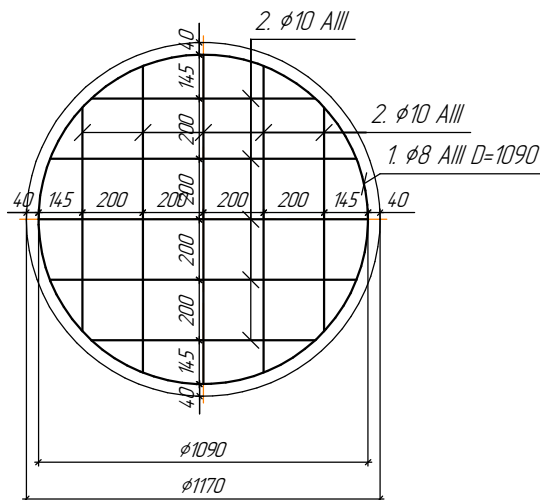
ПН 10



Вид Б



Сетка С58



Спецификация материалов на изделие

Марка	Поз.	Наименование	Кол.	Масса, т
ПН 10	1	Бетон В20Ф150W4	0,161 м3	0,39
	2	Арматура φ8 AIII L=3,54 м	1,4 кг	
	3	Арматура φ10 AIII L=9,32 м	5,75 кг	
	4	Арматура φ8 A I L=0,9 м	0,36 кг	

1*. Фальц на плитах ПН10, ПН15 является технологическим, в процессе монтажа не учитывается.

СТО 84314198-0001-2020

Изм. Кол.ч. Лист № док. Подп. Дата

Стадия Лист Листов

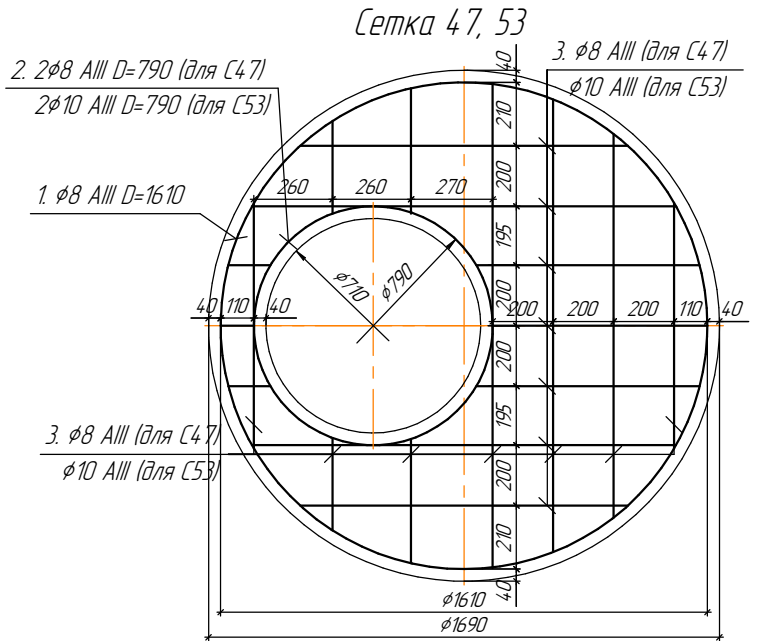
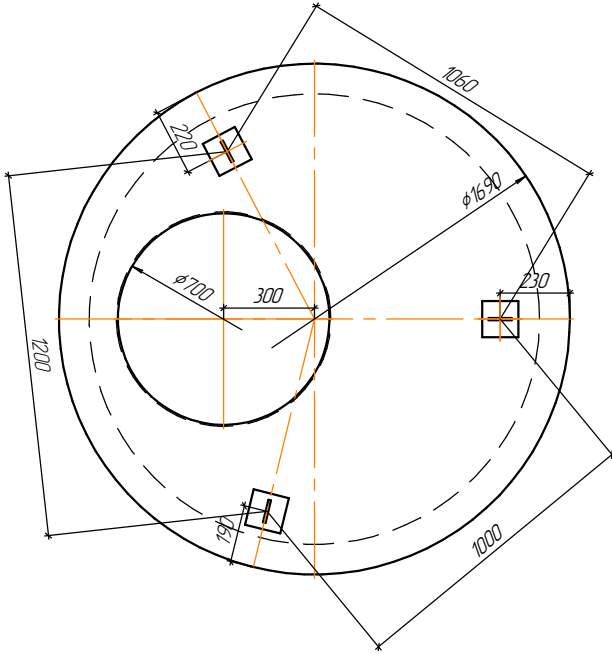
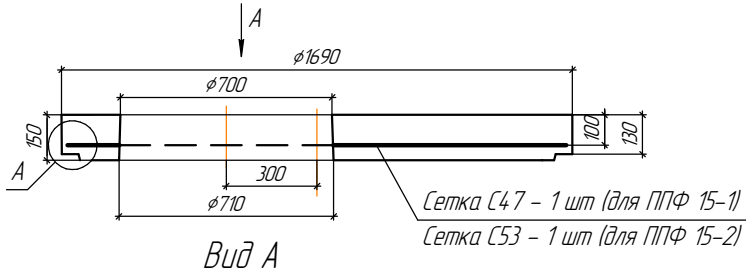
Плита днища ПН 10



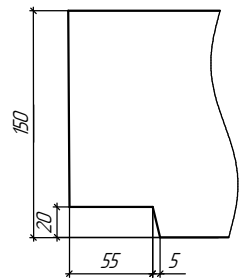
Согласовано

Взам. инв. №
Подп. и дата
Инв. № подл.

ППФ 15-1 (2)




Узел А (М 1:5)



Спецификация материалов на изделие

Марка	Поз.	Наименование	Кол.	Масса, т
ППФ 15-1	1	Бетон В20F150W4	0,279 м3	0,68
	2	Арматура φ8 AIII L=24,8 м	9,8 кг	
	3	Арматура φ8 AI L=1,35 м	0,54 кг	
ППФ 15-2	1	Бетон В20F150W4	0,279 м3	0,68
	2	Арматура φ8 AIII L=5,16 м	2,06 кг	
	3	Арматура φ10 AIII L=19,63 м	12,11 кг	
	4	Арматура φ8 AI L=1,35 м	0,54 кг	

СТО 84314198-0001-2020

Изм.	Кол.ч.	Лист	№ док.	Подп.	Дата	Стадия	Лист	Листов
Плита перекрытия с фальцем								
ППФ 15-1(2)								

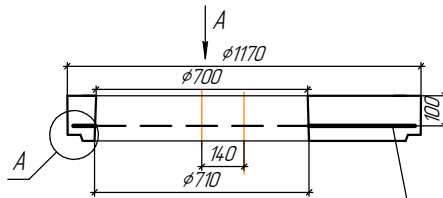
Согласовано

Взам. инв. №

Подп. и дата

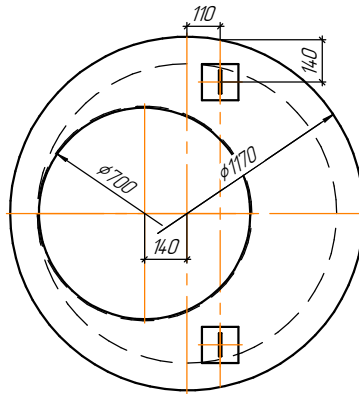
Инв. № подл.

1 ППФ 10-1 (2)



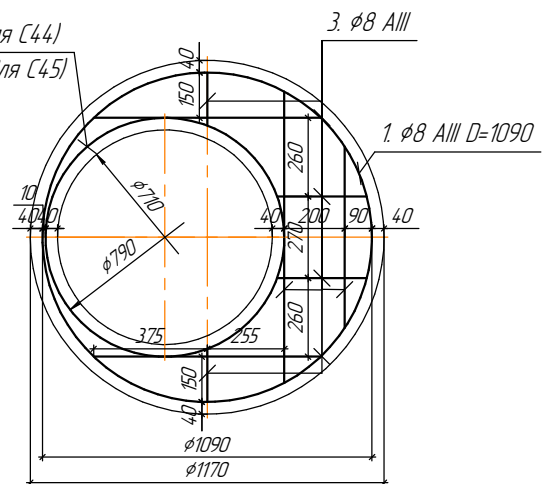
Сетка С44 - 1 шт (для 1 ППФ 10-1)
Сетка С45 - 1 шт (для 1 ППФ 10-2)

Вид А



Сетка 44, 45

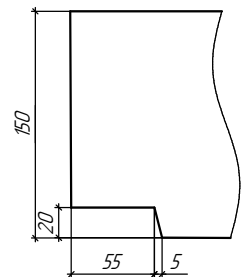
- 2. 2φ8 AIII D=790 (для С44)
- 2. 2φ10 AIII D=790 (для С45)



Спецификация материалов на изделие

Марка	Поз.	Наименование	Кол.	Масса, т
1 ППФ 10-1	1	Бетон В20F150W4	0,1 м3	0,25
	2	Арматура φ8 AIII L=12,7 м	5,06 кг	
	3	Арматура φ8 AI L=0,9 м	0,36 кг	
1 ППФ 10-2	1	Бетон В20F150W4	0,1 м3	0,25
	2	Арматура φ8 AIII L=7,54 м	3,0 кг	
	3	Арматура φ10 AIII L=5,16 м	3,21 кг	
	4	Арматура φ8 AI L=0,9 м	0,36 кг	

Узел А (М 1:5)



Согласовано

Взам. инв. №

Подп. и дата

Инв. № подл.

СТО 84314198-0001-2020

Изм. Кол.ч. Лист № док. Подп. Дата

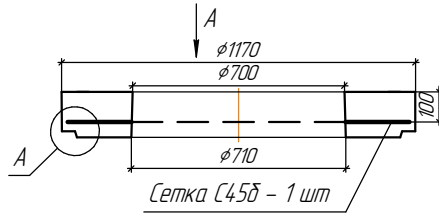
Плита перекрытия с фальцем

1 ППФ 10-1(2)

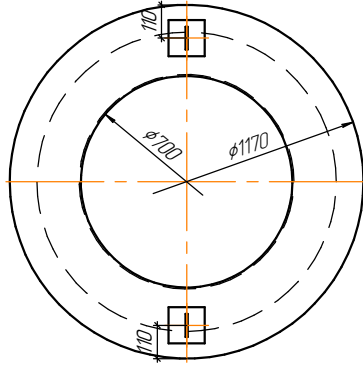
Стандия Лист Листов



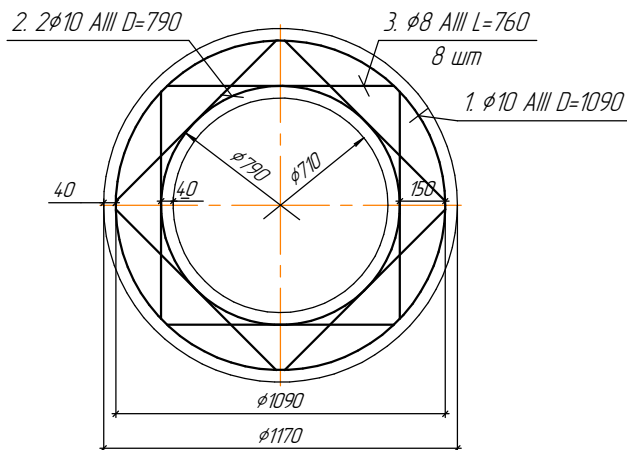
2 ППФ 10-2



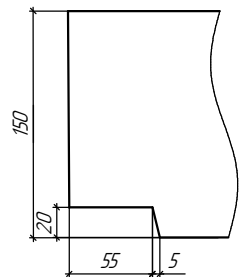
Вид А



Сетка 4б



Узел А (М 1:5)



Спецификация материалов на изделие

Марка	Поз.	Наименование	Кол.	Масса, т
2ППФ 10-2	1	Бетон В20F150W4	0,1 м3	0,25
	2	Арматура φ8 AIII L=9,535 м	3,8 кг	
	3	Арматура φ10 AIII L=5,16 м	3,21 кг	
	4	Арматура φ8 AI L=0,9 м	0,36 кг	

СТО 84314198-0001-2020

Изм.	Кол.ч.	Лист	№ док.	Подп.	Дата	Плита перекрытия с фальцем	Стадия	Лист	Листов
							2 ППФ 10-2		



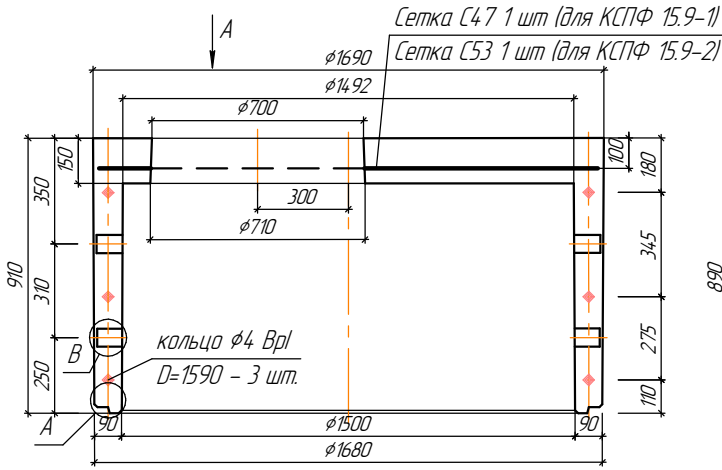
Согласовано

Взам. инв. №

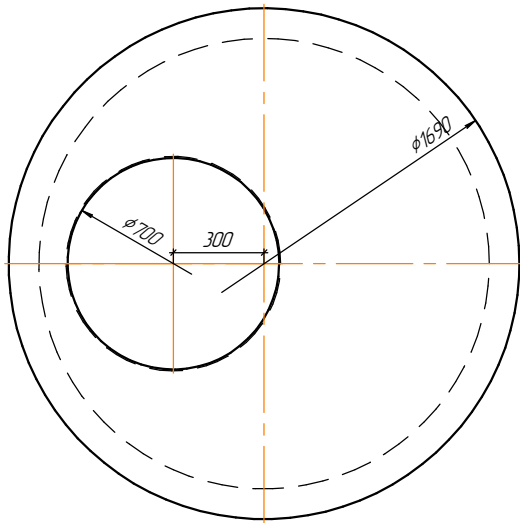
Подп. и дата

Инв. № подл.

КСПФ 15.9-1 (2)

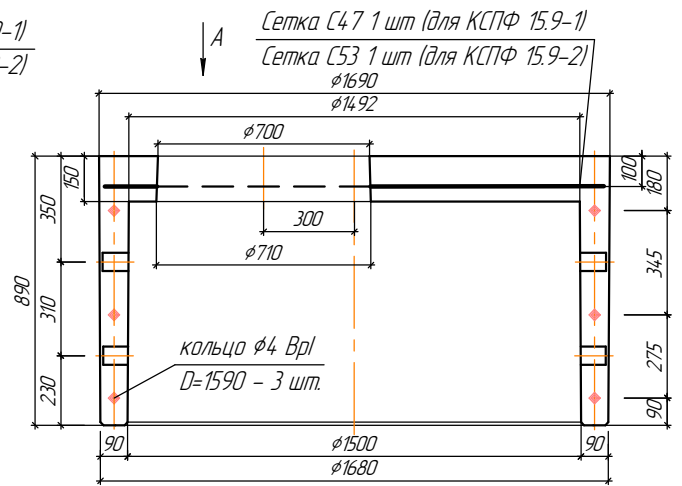


Вид А

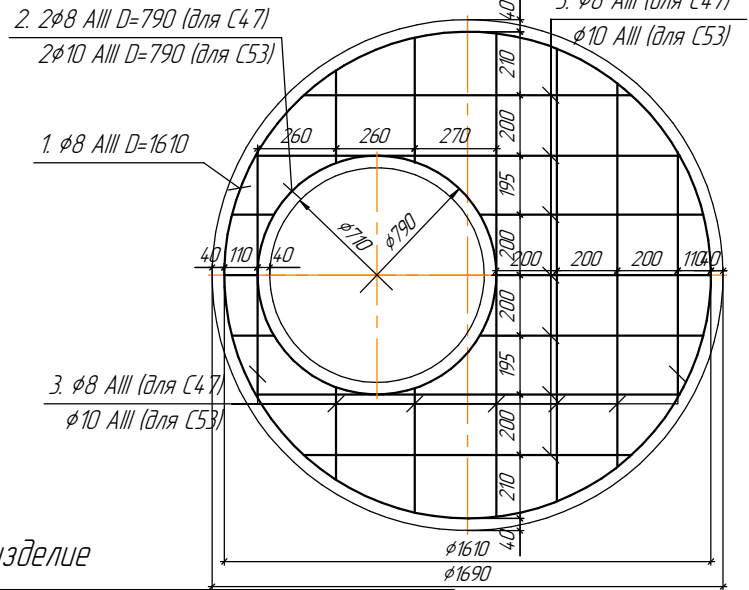


Спецификация материалов на изделие

КСП 15.9-1 (2)



Сетка 47, 53



Марка	Поз.	Наименование	Кол.	Масса, т
КСПФ 15.9-1	1	Бетон В20F150W4	0,638 м3	1,54
	2	Проволока φ4 ВрI L=15,3 м	1,5 кг	
	3	Арматура φ8 AIII L=24,8 м	9,8 кг	
КСПФ 15.9-2	1	Бетон В20F150W4	0,638 м3	1,55
	2	Проволока φ4 ВрI L=15,3 м	1,5 кг	
	3	Арматура φ8 AIII L=5,16 м	2,06 кг	
	4	Арматура φ10 AIII L= 19,63 м	12,11 кг	
КСП 15.9-1	1	Бетон В20F150W4	0,630 м3	1,52
	2	Проволока φ4 ВрI L=15,3 м	1,5 кг	
	3	Арматура φ8 AIII L=24,8 м	9,8 кг	
КСП 15.9-2	1	Бетон В20F150W4	0,630 м3	1,53
	2	Проволока φ4 ВрI L=15,3 м	1,5 кг	
	3	Арматура φ8 AIII L=5,16 м	2,06 кг	
	4	Арматура φ10 AIII L= 19,63 м	12,11 кг	

СТО 84314198-0001-2020

Изм.	Кол.ч.	Лист	№ док.	Подп.	Дата

Кольцо стеновое с перекрытием с фальцем - КСПФ 15.9-1(2)
Кольцо стеновое с перекрытием - КСП 15.9-1 (2)

Стадия Лист Листов



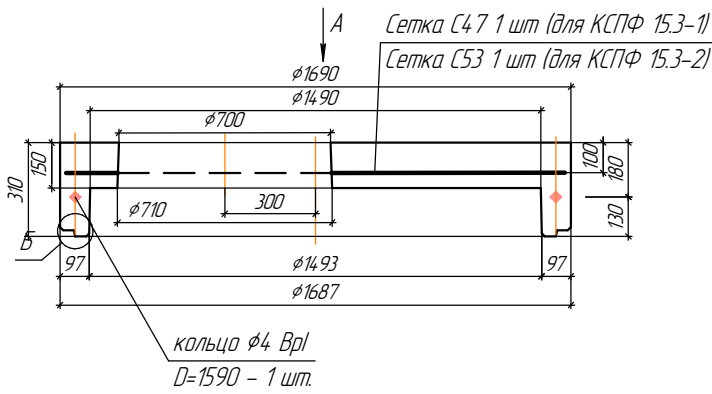
Согласовано

Взам. инв. №

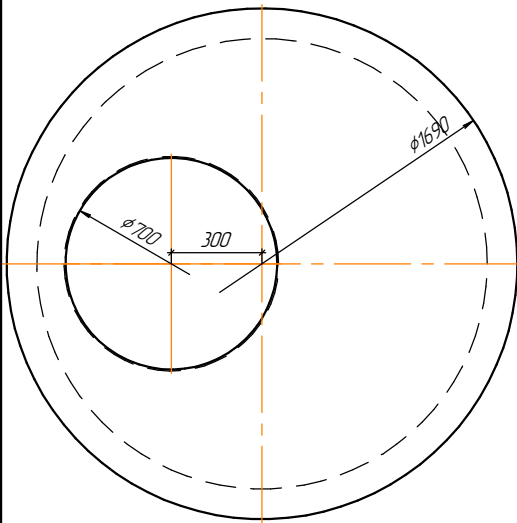
Подп. и дата

Инв. № подл.

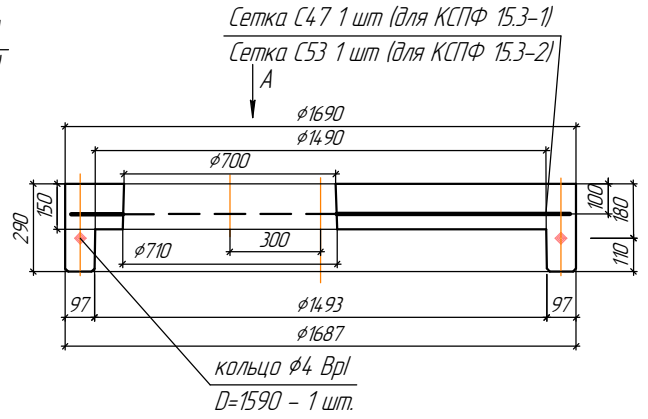
КСПФ 15.3-1 (2)



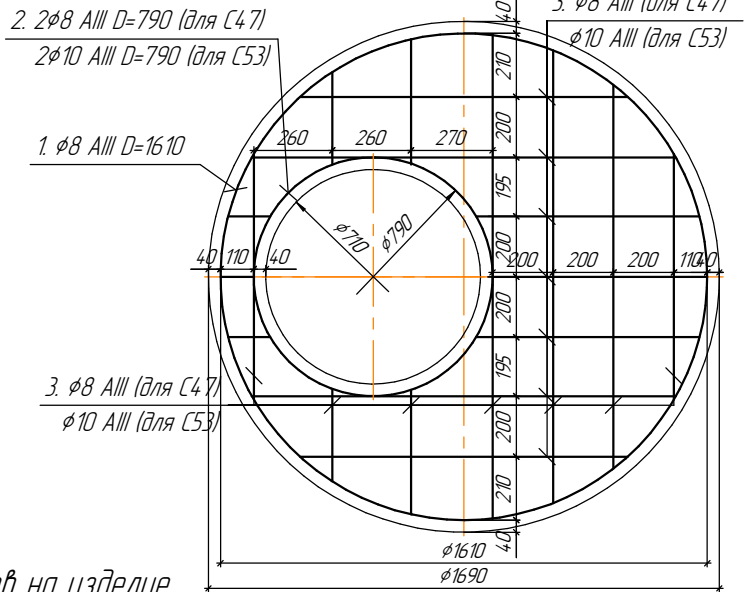
Вид А



КСП 15.3-1 (2)



Сетка 47, 53



Спецификация материалов на изделие

Марка	Поз.	Наименование	Кол.	Масса, т
КСПФ 15.3-1	1	Бетон В20F150W4	0,353 м3	0,86
	2	Проволока φ4 VpI L=5,1 м	0,5 кг	
	3	Арматура φ8 AIII L=24,8 м	9,8 кг	
КСПФ 15.3-2	1	Бетон В20F150W4	0,353 м3	0,86
	2	Проволока φ4 VpI L=5,1 м	0,5 кг	
	3	Арматура φ8 AIII L=5,16 м	2,06 кг	
	4	Арматура φ10 AIII L= 19,63 м	12,11 кг	
КСП 15.3-1	1	Бетон В20F150W4	0,345 м3	0,84
	2	Проволока φ4 VpI L=5,1 м	0,5 кг	
	3	Арматура φ8 AIII L=24,8 м	9,8 кг	
КСП 15.3-2	1	Бетон В20F150W4	0,345 м3	0,84
	2	Проволока φ4 VpI L=5,1 м	0,5 кг	
	3	Арматура φ8 AIII L=5,16 м	2,06 кг	
	4	Арматура φ10 AIII L= 19,63 м	12,11 кг	

СТО 84314 198-0001-2020

Изм. Кол.ч. Лист № док. Подп. Дата

Кольцо стеновое с перекрытием с фальцем - КСПФ 15.3-1(2)
Кольцо стеновое с перекрытием - КСП 15.3-1(2)

Стадия Лист Листов

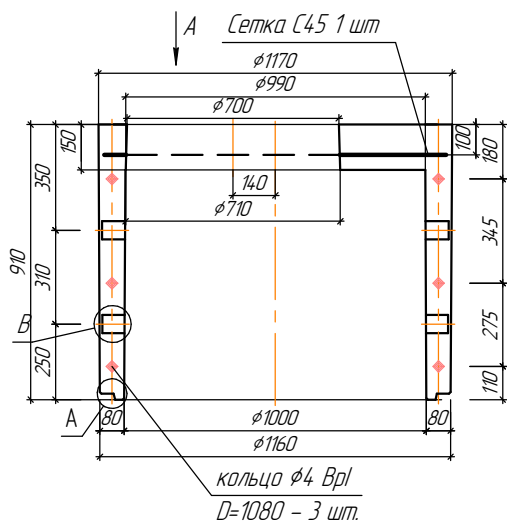
Согласовано

Взам. инв. №

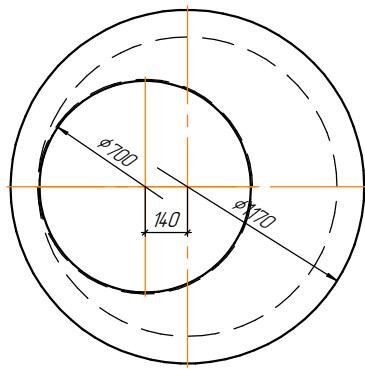
Подп. и дата

Инв. № подл.

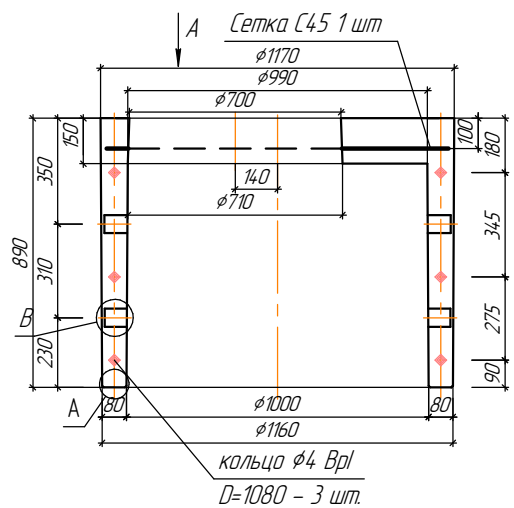
1 КСПФ 10.9



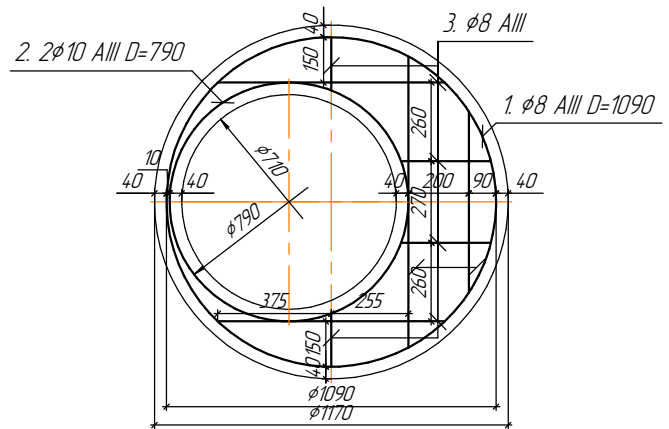
Вид А



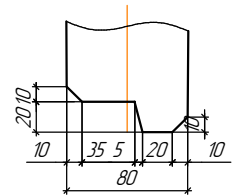
1 КСП 10.9



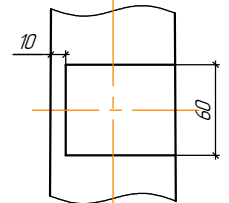
Сетка 45



Узел А (М 1:5)



Узел В (М 1:5)



Спецификация материалов на изделие

Марка	Поз.	Наименование	Кол.	Масса, т
1КСПФ 10.9	1	Бетон В20F150W4	0,320 м3	0,77
	2	Проволока $\phi 4$ ВрI L=10,5 м	1,02 кг	
	3	Арматура $\phi 8$ AIII L=7,54 м	3,0 кг	
	4	Арматура $\phi 10$ AIII L=5,16 м	3,21 кг	
1КСП 10.9	1	Бетон В20F150W4	0,315 м3	0,76
	2	Проволока $\phi 4$ ВрI L=10,5 м	1,02 кг	
	3	Арматура $\phi 8$ AIII L=7,54 м	3,0 кг	
	4	Арматура $\phi 10$ AIII L=5,16 м	3,21 кг	

СТО 84314 198-0001-2020

Изм. Кол.ч. Лист № док. Подп. Дата

Кольцо стеновое с перекрытием с фальцем - 1 КСПФ 10.9
Кольцо стеновое с перекрытием - 1 КСП 10.9

Стадия Лист Листов



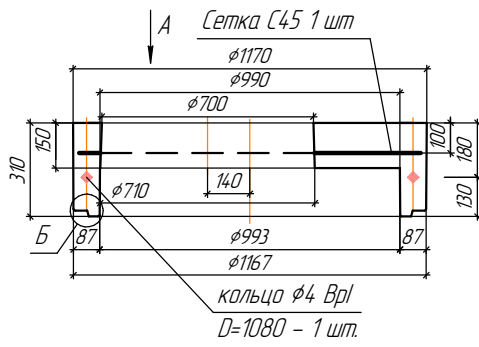
Согласовано

Взам. инв. №

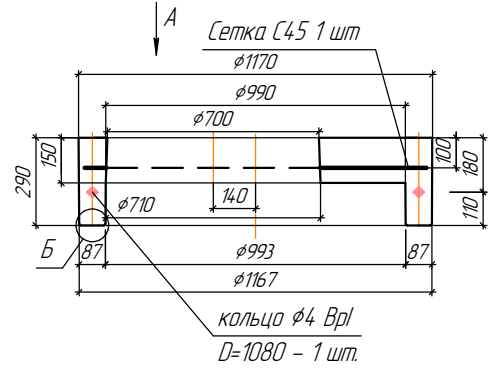
Подп. и дата

Инв. № подл.

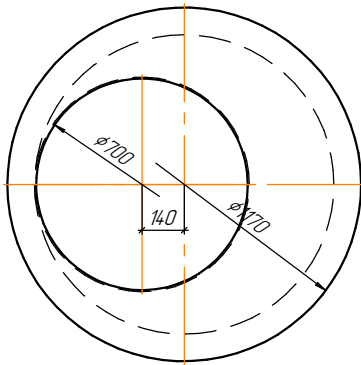
1 КСПФ 10.3



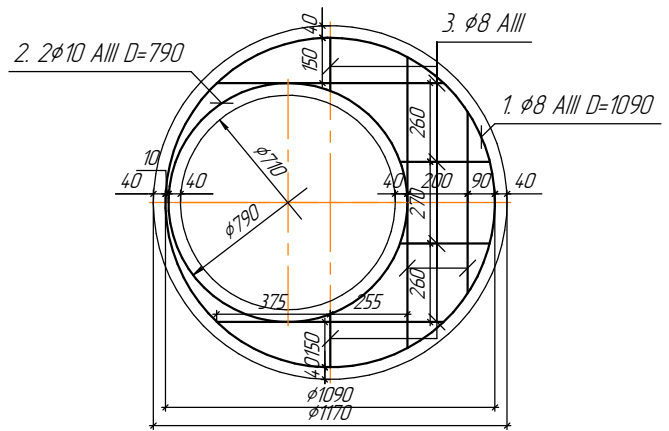
1 КСП 10.3



Вид А



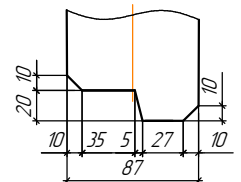
Сетка 45



Спецификация материалов на изделие

Марка	Поз.	Наименование	Кол.	Масса, т
1КСПФ 10.3	1	Бетон В20F150W4	0,150 м3	0,37
	2	Проволока φ4 ВрI L=3,5 м	0,34 кг	
	3	Арматура φ8 AIII L=7,54 м	3,0 кг	
	4	Арматура φ10 AIII L=5,16 м	3,21 кг	
1КСП 10.3	1	Бетон В20F150W4	0,145 м3	0,35
	2	Проволока φ4 ВрI L=3,5 м	0,34 кг	
	3	Арматура φ8 AIII L=7,54 м	3,0 кг	
	4	Арматура φ10 AIII L=5,16 м	3,21 кг	

Узел Б (М 1:5)



СТО 84314 198-0001-2020

Изм.	Кол.ч.	Лист	№ док.	Подп.	Дата	Кольцо стеновое с перекрытием с фальцем - 1 КСПФ 10.3 Кольцо стеновое с перекрытием - 1 КСП 10.3	Стандия	Лист	Листов



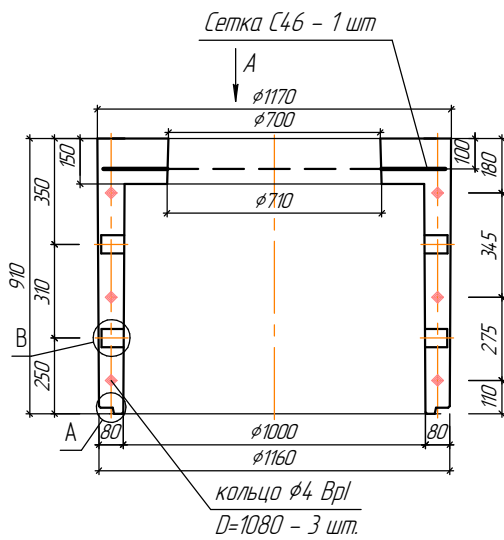
Согласовано

Взам. инв. №

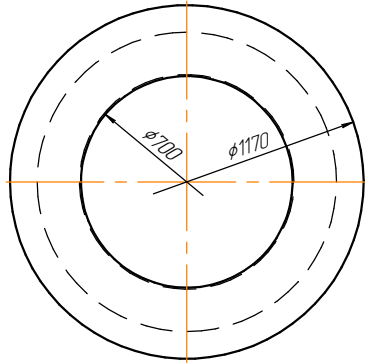
Подп. и дата

Инв. № подл.

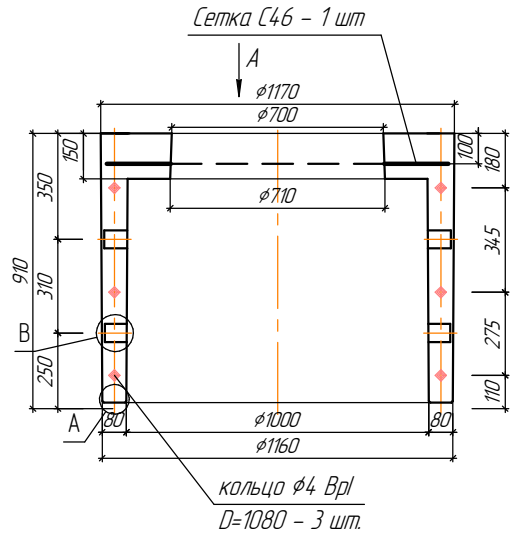
2 КСПФ 10.9



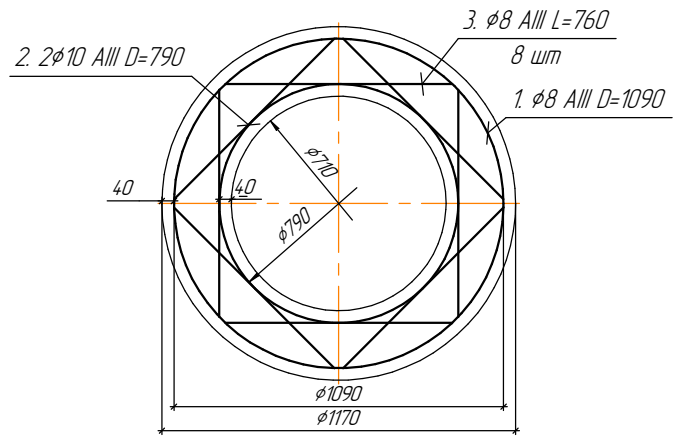
Вид А



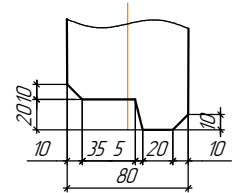
2 КСП 10.9



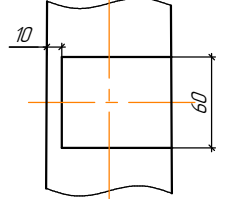
Сетка 46



Узел А (М 1:5)




Узел В (М 1:5)



Спецификация материалов на изделие

Марка	Поз.	Наименование	Кол.	Масса, т
2КСПФ 10.9	1	Бетон В20F150W4	0,320 м3	0,78
	2	Проволока $\phi 4$ ВрI L=10,5 м	1,02 кг	
	3	Арматура $\phi 8$ AIII L=9,535 м	3,8 кг	
	4	Арматура $\phi 10$ AIII L=5,16 м	3,21 кг	
2КСП 10.9	1	Бетон В20F150W4	0,315 м3	0,76
	2	Проволока $\phi 4$ ВрI L=10,5 м	1,02 кг	
	3	Арматура $\phi 8$ AIII L=9,535 м	3,8 кг	
	4	Арматура $\phi 10$ AIII L=5,16 м	3,21 кг	

СТО 84314198-0001-2020

Изм.	Кол.ч.	Лист	№ док.	Подп.	Дата	Стадия	Лист	Листов
Кольцо стеновое с перекрытием с фальцем - 2 КСПФ 10.9 Кольцо стеновое с перекрытием - 2 КСП 10.9								
								

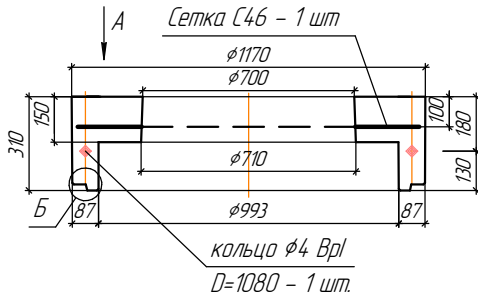
Согласовано

Взам. инв. №

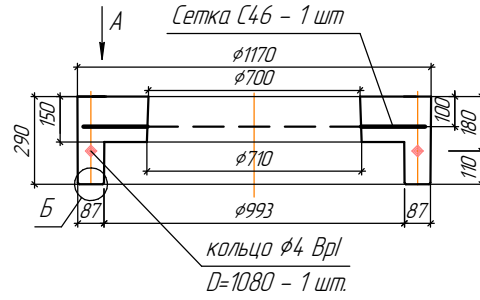
Подп. и дата

Инв. № подл.

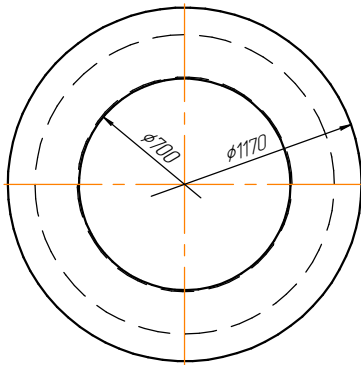
2 КСПФ 10.3



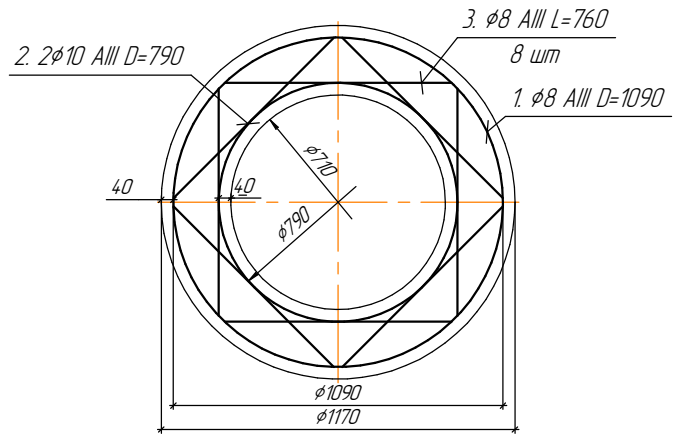
2 КСП 10.3



Вид А



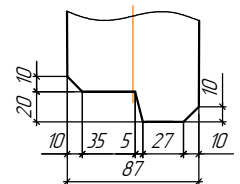
Сетка 46



Спецификация материалов на изделие

Марка	Поз.	Наименование	Кол.	Масса, т
2КСПФ 10.3	1	Бетон В20F150W4	0,150 м3	0,37
	2	Проволока φ4 ВрI L=3,5 м	0,34 кг	
	3	Арматура φ8 AIII L=9,535 м	3,8 кг	
	4	Арматура φ10 AIII L=5,16 м	3,21 кг	
2КСП 10.3	1	Бетон В20F150W4	0,145 м3	0,36
	2	Проволока φ4 ВрI L=3,5 м	0,34 кг	
	3	Арматура φ8 AIII L=9,535 м	3,8 кг	
	4	Арматура φ10 AIII L=5,16 м	3,21 кг	

Узел Б (М 1:5)



СТО 84314198-0001-2020

Изм.	Кол.ч.	Лист	№ док.	Подп.	Дата	Стандия	Лист	Листов
Кольцо стеновое с перекрытием с фальцем - 2 КСПФ 10.3 Кольцо стеновое с перекрытием - 2 КСП 10.3								

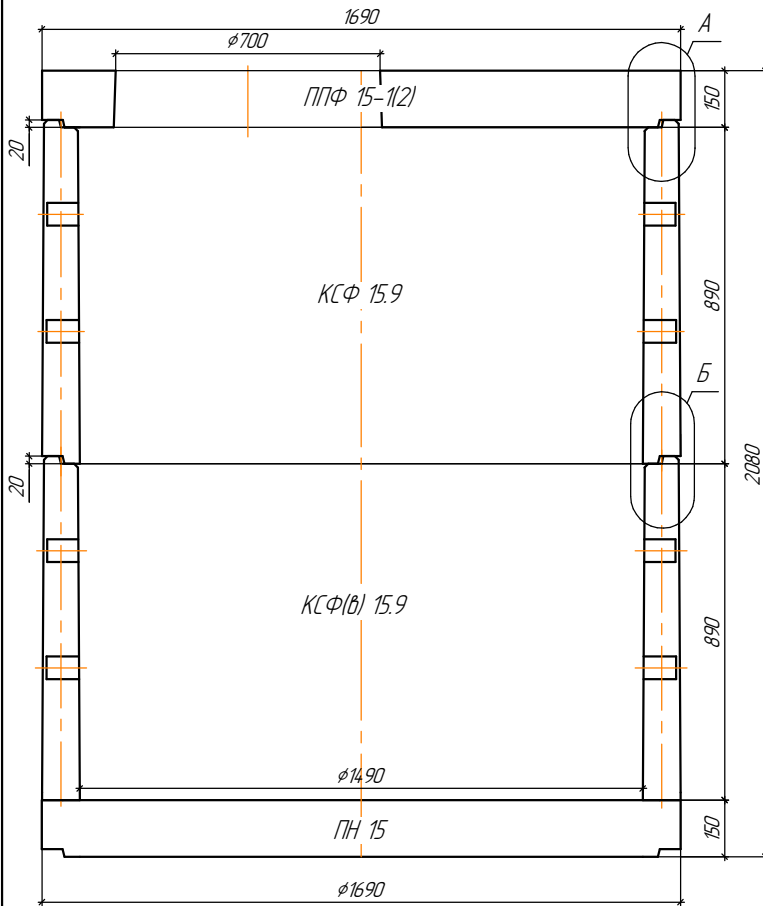
Согласовано

Взам. инв. №

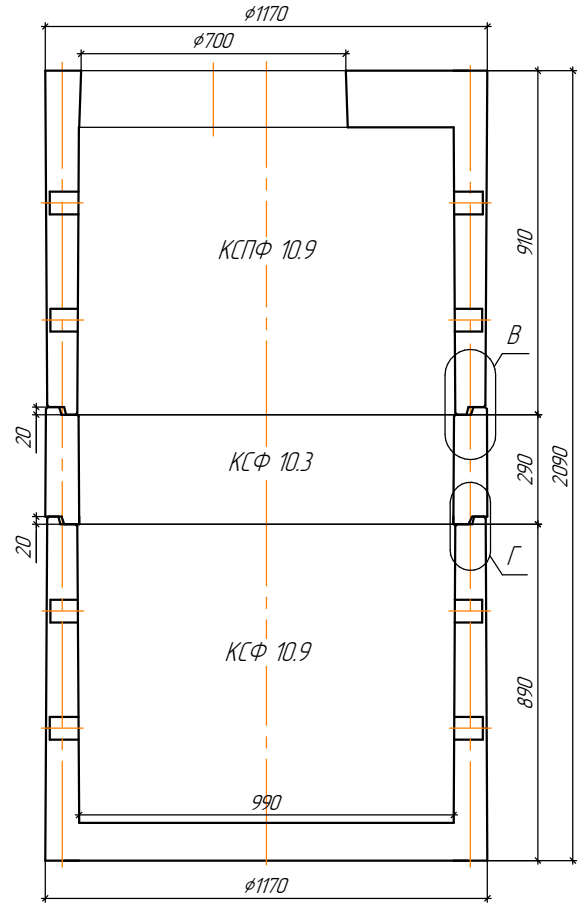
Подп. и дата

Инв. № подл.

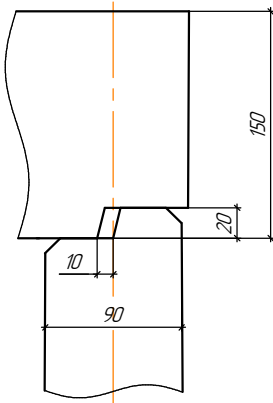
Колодец диаметром 1,5 м



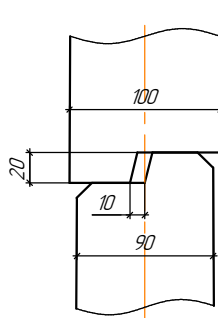
Колодец диаметром 1,0 м



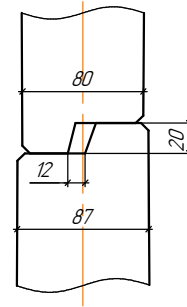
Узел А



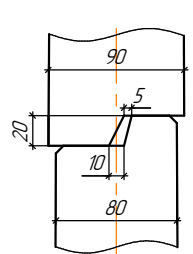
Узел Б



Узел В



Узел Г



Согласовано

Взам. инв. №

Подп. и дата

Инв. № подл.

Изм.	Кол.ч.	Лист	№ док.	Подп.	Дата

СТО 84314198-0001-2020

Монтажный чертёж.

Примеры компоновки изделий

Стадия Лист Листов

